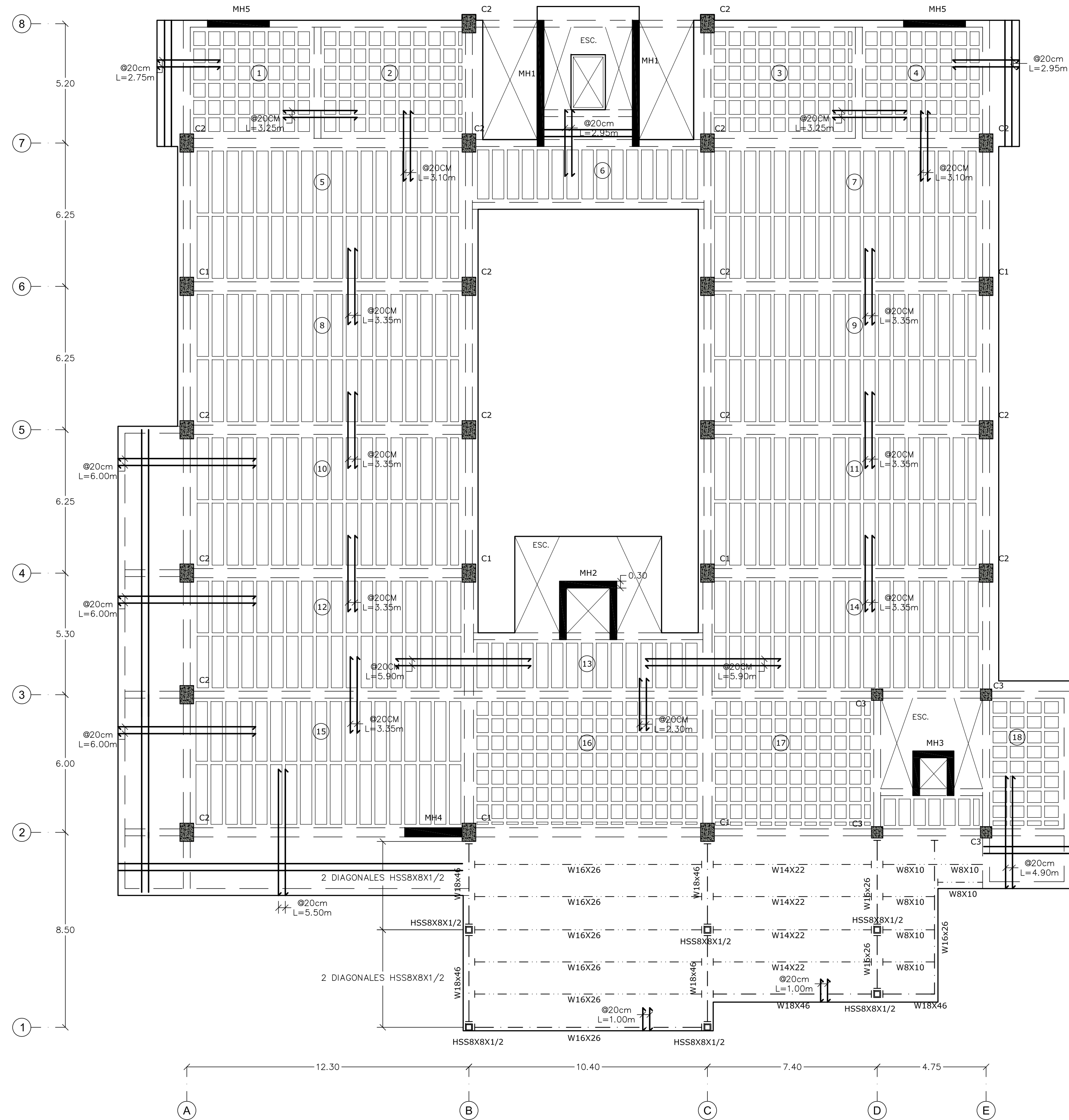
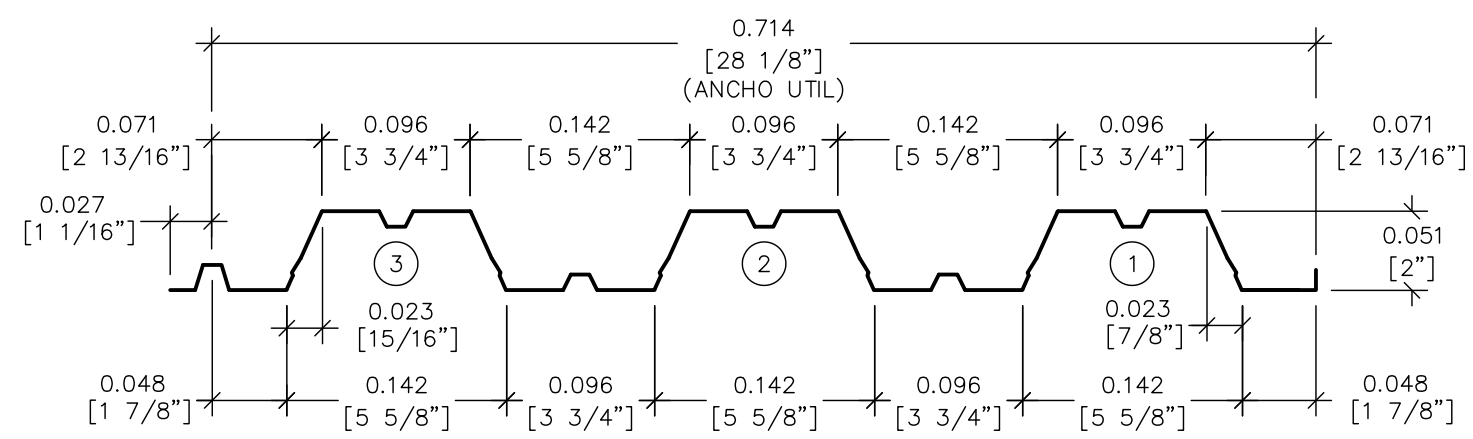


1 MODELO ESTRUCTURAL 3ER. NIVEL
ES-07/Esc.:1/125 (N.P.T.=+8.40)

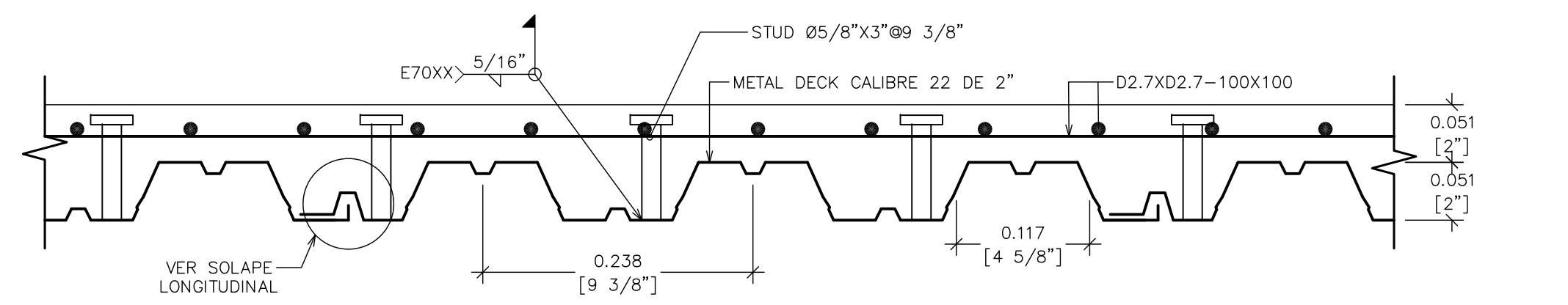


LOSAS DE STEEL DECK

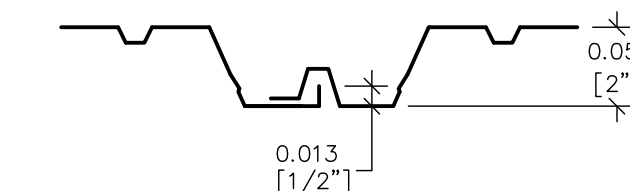
2 LÁMINA CALIBRE 22
ES-07/Esc.:1/5



SECCIÓN TÍPICA
Esc.:1/5



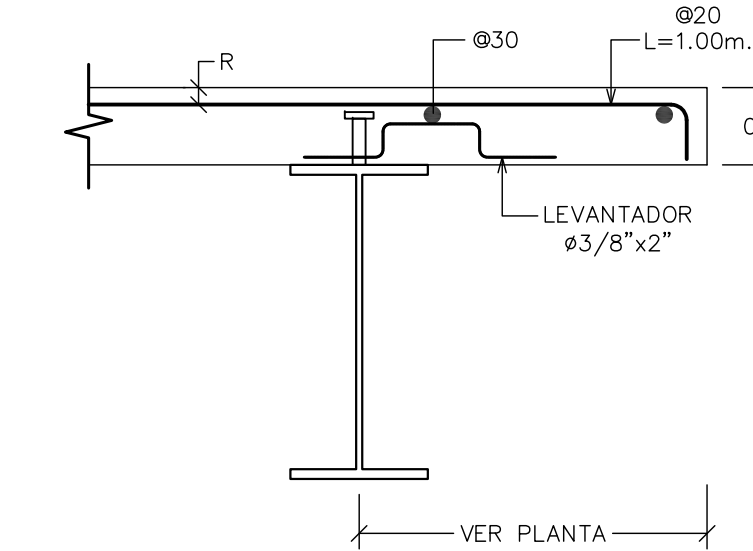
3 SOLAPE LONGITUDINAL
ES-07/Esc.:1/5



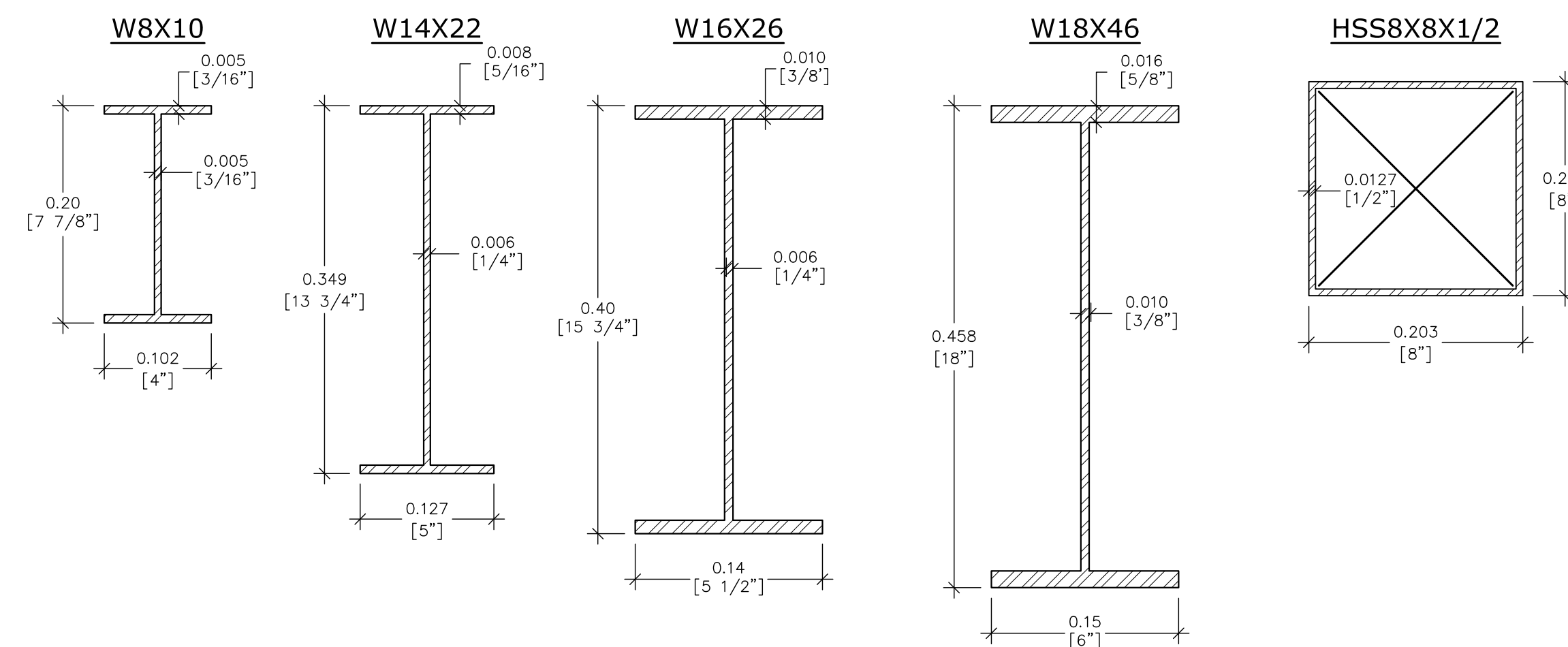
4 NOTAS
ES-07/Esc.:1/5

- 1.- Metal deck calibre 22 con altura de 2".
- 2.- El tope de concreto sobre el metal deck será como sigue:
a) 1er. nivel = 2" (panel aligerado)
b) Mezzanine y damo = 2" (hormigón convencional)
c) Techo = 2" (panel aligerado)
- 3.- La soldadura estructural es AWS E70XX.
- 4.- La soldadura de cualquier elemento deberá cumplir con los estándares de la AWS.
- 5.- Limpiar la superficie del acero con sandblasting antes de aplicar la pintura anticorrosiva.

5 SECCIÓN 2-2
ES-07/Esc.:1/10



6 PERFILES
ES-07/Esc.:1/5



7 DETALLE TÍPICO DE 2 DIAGONALES HSS8X8X1/2 (6UD)
ES-07/Esc.:1/10

